



**Производитель:** ООО «ПОЛИТЭК ПАЙП»  
**Адрес юр.:** 127254, г. Москва,  
Огородный проезд, д.5, стр.4, эт.2, ком.18  
**Адрес производства:** 300004, г.Тула,  
ул.Щегловская засека, д.31.  
**Контакты:** Тел./факс: +7 (4872) 46-74-25  
[www.politek-ptk.ru](http://www.politek-ptk.ru)

## КЛАПАН ОБРАТНЫЙ ИЗ ПОЛИПРОПИЛЕНА ДЛЯ СИСТЕМ НАРУЖНОЙ КАНАЛИЗАЦИИ ПОЛИТЭК ПАЙП™



ТУ 2248-002-52384398-2003



ПС-035

# ТЕХНИЧЕСКИЙ ПАСПОРТ ИЗДЕЛИЯ

## 1. Назначение и область применения

Клапан обратный канализационный из полипропилена и сополимеров пропилен с номинальным наружным диаметром 110 мм предназначен для предотвращения затопления помещений при возникновении подпора вследствие засора или подтопления. Обратный клапан устанавливается в канализационной сети наружной канализации, отводящих сточные жидкости, к которым материал обратного клапана и их соединений химически стоек при максимальной температуре постоянных стоков 70°C и кратковременных (в течении 5 мин.) стоков с температурой до 95°C. при максимальном их расходе 30 л/мин.

## 2. Особенности конструкции.

- 2.1. Обратный клапан производится методом литья под давлением на термопластавтоматах.
- 2.2. Клапан изготавливаются по ТУ 2248-002-52384398-2003 "Обратный клапан из полипропилена для систем наружной канализации " разработанные в соответствии с требованиями DIN 19560.
- 2.3. Цвет изделия – оранжевый (оранжевый (по классификатору RAL 8023 или RAL 840-HR). По согласованию с заказчиком (потребителем) допускается изготовление труб другого цвета.
- 2.4. Входной и выпускной патрубки клапана позволяют подсоединить полимерные раструбные канализационные трубы из полипропилена (ПП), ПВХ или стальные и чугунные безраструбные трубы через переходник с ПП/ПВХ на Чугун/Сталь.
- 2.5. Конструкция обратного клапана позволяет производить его обслуживание в процессе эксплуатации.
- 2.6. Уплотнительные кольца соединений торговой марки **MOL** (Германия/Польша) или других производителей изготовлены из эластомеров в соответствии с нормативными документами на них (EN 681-1 и EN 681-2) и обеспечивают герметичность соединений в течение всего установленного срока эксплуатации трубопровода.

## 3. Технические характеристики.

- 3.1 Основные технические характеристики обратного клапана представлены в таблице 1

Табл 1

№	Характеристика	Значение
1	Ремонтопригодность	ремонтопригоден
2	Макс. рабочая температура:	не более 70°C
3	Кратковременно (15 мин)	не более 95°C
4	Способ соединения с трубопроводом	механический , раструбный
5	Присоединительный размер	DN110
6	Рабочая среда	фекальные стоки
7	Рабочее давление обратного тока:	0÷5 м водяного столба
8	Гидравлические испытания обратного тока:	5 м водяного столба
9	Вес нетто , кг	0,944
10	Вес ,брутто , кг	1,12
	Срок службы	не менее 50 лет

# ТЕХНИЧЕСКИЙ ПАСПОРТ ИЗДЕЛИЯ

3.2. Геометрические размеры обратного клапана указаны на рис.1.

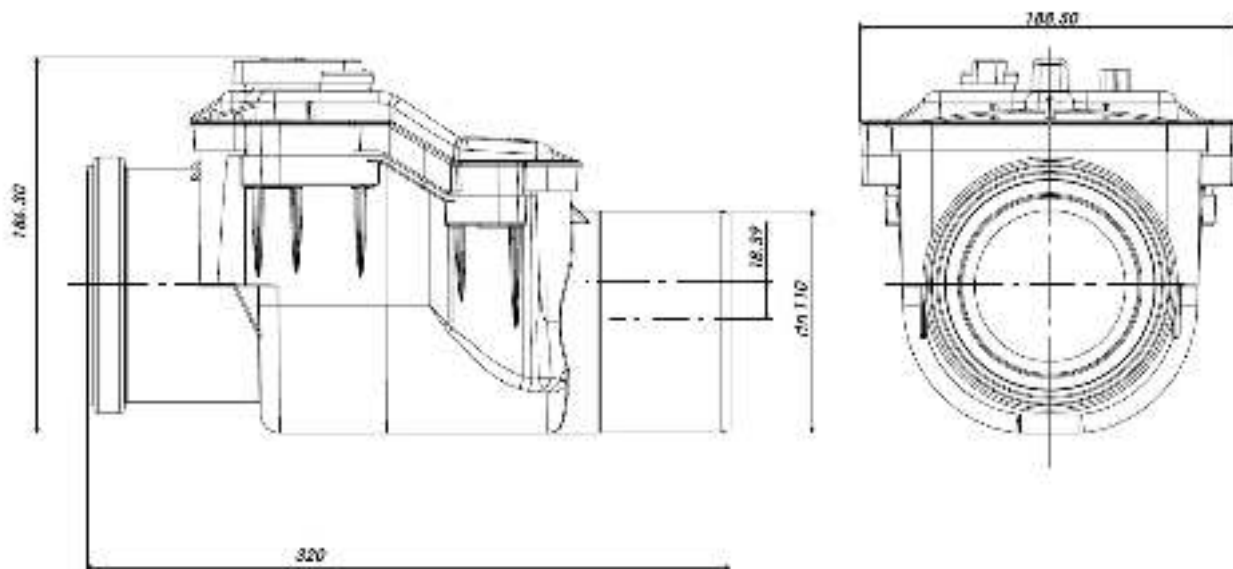


Рисунок 1. Обратный клапан, основные геометрические размеры в мм.

3.3. Размеры раструбной части фасонных частей изготовлены в соответствии с ТУ 2248-002-52384398-2003. Размеры гладких хвостовых частей фасонных частей должны соответствовать размерам, указанным в **таблице 2** и **3**.

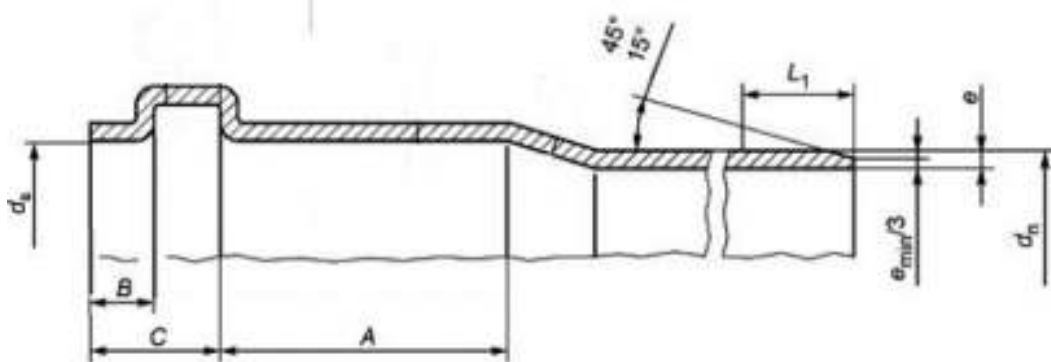


Рисунок 1. Основные размеры раструба и трубного конца под уплотнительное кольцо.  $d_s$ - внутренний диаметр раструба; А- минимальная длина контакта; В- длина входа; С- глубина точки эффективного уплотнения;  $L_1$  - длина трубного конца

Таблица 2 Размеры раструба и трубного конца под уплотнительное кольцо, мм.

Номинальный наружный диаметр $d_n$	Средний внутренний диаметр раструба (минимальный) $d_{sm}, \text{ min}$	А, не менее	В, не менее	С, не более	$L_1$ ,
110	110,4	36	6	22	59

## ТЕХНИЧЕСКИЙ ПАСПОРТ ИЗДЕЛИЯ

Таблица 3. Обратный клапан. Основные геометрические размеры, мм.

d1 м		е		Овальность (d1max - d1min), не более
Номинал	Предельное отклонение	Номинал	Предельное отклонение	
110	+0,4	3,4	+ 0,5	2,2

3.4. Пожарно-технические характеристики фасонных частей из полипропилена указаны в таблице 4.

Таблица 4.

Группа горючести	Г3
Группа воспламеняемости	В3
Дымообразующая способность	Д3
Токсичность продуктов горения	Т2

3.5 Обратный клапан изготавливаются из полипропилена и сополимеров пропилен, имеющие показатели, указанные в таблице 5.

Таблица 5.

№ п/п	Наименование показателя	Полипропилен типа Borealis BA212E	Блок-сополимер пропилен типа ПП 02003
1	Плотность, кг/куб.м	900	900
2	Насыпная плотность гранул, кг/куб.м	480-520	480-520
3	Температура размягчения по Вика (10 Н)°С	150 - 154	145 - 152
4	Модуль упругости при изгибе, МПа	1200 - 1400	750 - 1000
5	Линейная усадка в форме, %	1,9 – 2,0	2,0 – 2,4
6	Температура плавления, °С	160 - 168	158 - 165
7	Температура хрупкости, °С	(+5) – (-15)	(-50) – (-60)
8	Коэффициент линейного удлинения1/°С	0,00011-0,00018	0,00012-0,00018
9	Предел текучести при растяжении, МПа	32	26
10	Относительное удлинение при пределе текучести, %	11	14
11	Относительное удлинение при разрыве, %	400 - 800	300 - 500
12	Показатель текучести расплава (230/2,16), г/10мин	0,2 – 0,5	0,2 – 0,5
13	Ударная вязкость по Изоду образца с надрезом при 20°С , Дж/м	250	более200
14	Стойкость к термоокислительному старению при 150°С, час	3000	2000

# ТЕХНИЧЕСКИЙ ПАСПОРТ ИЗДЕЛИЯ

## 4. Устройство и принцип работы

4.1 Устройство клапана представлено на рис.3 и в таблице 6

Рисунок 3. Конструкция обратного клапана для наружной канализации д.110

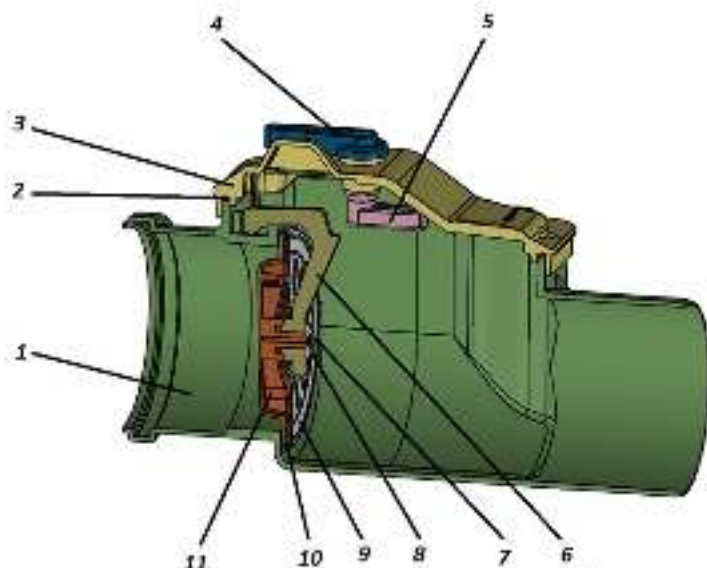


Таблица 6. Конструктивные элементы обратного клапана

Поз.	Наименование	Материал
1	Корпус с раструбом	полипропилен
2	Прокладка ревизионной крышки	силикон
3	Ревизионная крышка обратного клапана	полипропилен
4	Ручка фиксатора заслонки	полипропилен
5	Ось фиксатора заслонки	полипропилен
6	Коромысло клапана	полипропилен
7	Саморез	сталь нержавеющая
8	Шайба	полипропилен
9	Груз ( утяжелитель)	сталь нержавеющая
10	Резиновая уплотнительная манжета	резина (EPDM)
11	Заслонка	полипропилен

### 4.2. Принцип работы:

При отсутствии стоков ручка клапана (поз 4) находится в положении «Открыто», разблокировав коромысло ( поз 6) . При сливе, канализационные стоки, проходя через клапан, открывают заслонку (поз 11), которая отклоняется от вертикальной оси. При окончании слива заслонка под действием силы тяжести возвращается в исходное положение и закрывается.

В случае возникновения противотока в канализационной системе, заслонка с установленной на ней резиновой манжетой (поз 10) прижимается к корпусу клапана ( поз 1) и предотвращает проникновение жидкости из вне .

## ТЕХНИЧЕСКИЙ ПАСПОРТ ИЗДЕЛИЯ

При необходимости (в случае возможного пересыхания канализации), заслонка может быть зафиксирована ручкой (поз.4). в положении «Закрyto». Это предотвращает попадание в дом грызунов.

4.3. Виды уплотнительных колец приведены на Рис. 4 и их основные размеры приведены в таблице 7 и 8.

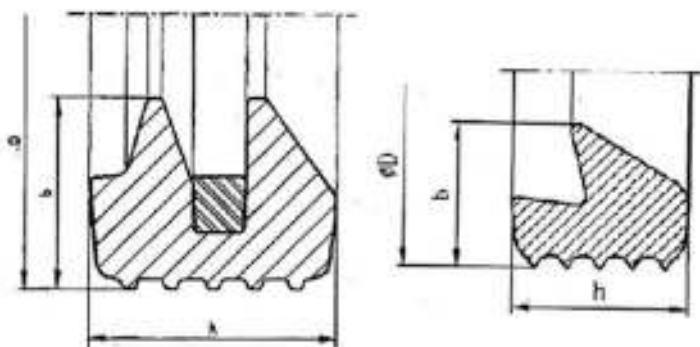


Рисунок 4.

а) Уплотнительного кольца двухлепесткового типа.

б) Уплотнительного кольца однолепесткового типа

Таблица 7. Размеры уплотнительного кольца двухлепесткового типа, в мм

№№ п/п	Диаметр трубы	D, мм		b, мм		h, мм	
		Номинал	Пред. отклонение	Номинал	Пред. отклонение	Номинал	Пред. отклонение
1	110	123,2	±0,7	8,5	±0,2	9,1	±0,2

Таблица 8. Размеры уплотнительного кольца однолепесткового типа, в мм

№№ п/п	Диаметр трубы	D, мм		B, мм		h, мм	
		Номинал	Пред. отклонение	Номинал	Пред. отклонение	Номинал	Пред. отклонение
1	110	124,2	±0,7	8,1	±0,3	8,9	±0,3

### 4. Указания по монтажу и эксплуатации.

4.1. Проектирование, монтаж и эксплуатацию систем трубопроводов с использованием фасонных частей следует выполнять в соответствии с требованиями СНиП 2.04.03-85; СНиП 3.05.04-85; СП 40-102-2000, СН 550-82; отраслевыми и ведомственными нормами, а также рекомендациями производителя, утверждёнными в установленном порядке.

## ТЕХНИЧЕСКИЙ ПАСПОРТ ИЗДЕЛИЯ

- 4.2. Обратный канализационный клапан устанавливается строго горизонтально - либо в подвале здания (перед выходом внутренней канализационной магистрали во внешнюю), - либо в прямой наружу здания. Таким образом, механический канализационный затвор отделяет внутреннюю канализационную сеть здания от внешней канализационной сети.
- 4.3. В жилых и общественных зданиях возможна установка канализационного обратного клапана на выпуске только при круглосуточном присутствии обслуживающего персонала, в соответствии с п. 17.27 СНиП 2.04.01-85\*

### 4.3. Обслуживание:

- 4.3.1. Ревизионная крышка обратного клапана (поз.3) предназначена для его обслуживания, а также для прочистки горизонтального участка от затвора до приёмного колодца наружной канализационной сети в случае засора. Ревизионная крышка крепится к корпусу клапана при помощи четырёх болтов М8 из нержавеющей стали. Герметичность соединения между ревизионной крышкой и корпусом обратного клапана обеспечивается силиконовой прокладкой (поз.2).

### **Важно!**

- 4.3.2. В магистралях безнапорной канализации скорость движения канализационных стоков очень мала, в результате чего под заслонкой обратного клапана могут образовываться грязевые отложения, препятствующий полному закрытию заслонки. В зависимости от загруженности канализационной магистрали обратный канализационный клапан необходимо периодически промывать большим количеством воды. Это особенно актуально делать весной, перед интенсивным таянием снега, и осенью, перед наступлением обильных осадков.
- 4.4. Срок службы обратного клапана для систем наружной канализации из полипропилена, работающих в условиях, отвечающих требованиям настоящих технических условий, составляет не менее 50 лет.

## 5. Транспортирование и хранение

- 5.1. Обратный клапан транспортируют любым видом транспорта в соответствии с правилами перевозки грузов и требованиями погрузки и крепления грузов, действующими на данном виде транспорта.
- 5.2. Транспортирование следует производить с максимальным использованием вместимости транспортного средства.
- 5.3. Обратный клапан следует оберегать от ударов и механических нагрузок, а их поверхность – от нанесения царапин. При перевозке коробки с изделиями необходимо укладывать на ровную поверхность транспортных средств, предохраняя от острых металлических углов и рёбер платформы.
- 5.4. Транспортирование и погрузочно-разгрузочные работы должны производиться при температуре не ниже минус 10°С. Транспортировка канализационных клапанов при более низких температурах допускается только при соблюдении особых мер предосторожности.
- 5.5. **Сбрасывание канализационных клапанов с транспортных средств не допускается.**
- 5.6. Погрузочно-разгрузочные работы на предприятии должны производиться в соответствии с ГОСТ 12.3.020.
- 5.7. Условия хранения фасонных частей по ГОСТ 15150, раздел 10 в условиях 5 (ОЖ4 – навесы в макроклиматических районах с умеренным и холодным климатом). Допускается хранение труб в условиях 8 (ОЖ3 – открытые площадки в макроклиматических районах с умеренным и холодным климатом) сроком не более 6 (шести) месяцев.

# ТЕХНИЧЕСКИЙ ПАСПОРТ ИЗДЕЛИЯ

5.8. Обратный клапан из полипропилена следует хранить в неотапливаемых складских помещениях, исключающих вероятность их механических повреждений, или отапливаемых складах не ближе одного метра от отопительных приборов.

Обратный клапан из полипропилена должны быть защищены от воздействия прямых солнечных лучей и атмосферных осадков.

5.9. Высота штабеля при хранении упаковок обратных клапанов не должна превышать 2 метров.

## 6. Утилизация

Утилизация изделия (переплавка, захоронение, перепродажа) производится в порядке, установленном Законами РФ от 22 августа 2004 г. № 122-ФЗ "Об охране атмосферного воздуха", от 10 января 2003 г. № 15-ФЗ "Об отходах производства и потребления", а также другими российскими и региональными нормами, актами, правилами, распоряжениями и пр., принятыми во исполнение указанных законов.

## 7. Комплект поставки.

7.1. Канализационные обратный клапан из полипропилена поставляются в комплекте с резиновыми уплотнительными кольцами, изготовленными в соответствии требованиями нормативно-технической документации на них, конструкцией и размерами, приведёнными в п.3.3.

7.2. Паспорт на фасонные изделия (по требованию).

## 8. Гарантийные обязательства

8.1. Изготовитель гарантирует соответствие обратного клапана требованиям настоящих технических условий при соблюдении потребителем условий транспортирования и хранения, установленных настоящими техническими условиями.

8.2. Гарантийный срок хранения обратного клапана составляет 3 (три) года со дня его изготовления.

8.3. Гарантийный срок эксплуатации обратного клапана составляет 7 (семь) лет со дня ввода системы наружной канализации из полипропилена в эксплуатацию, в пределах гарантийного срока хранения при условии соблюдения норм и правил проектирования и монтажа, указанных в разделе 4.

Гарантия распространяется на все дефекты, возникшие по вине завода-изготовителя.

### **ГАРАНТИЯ НЕ РАСПРОСТРАНЯЕТСЯ В СЛУЧАЕ:**

- Нарушения паспортных условий эксплуатации, хранения, монтажа и эксплуатации, ненадлежащей транспортировки и погрузо-разгрузочных работ.
- Наличия следов физического воздействия, не имеющих отношения к непосредственному назначению данных изделий.
- Наличия следов воздействия химическими веществами, ультрафиолета.
- Повреждения изделий в результате пожара, стихии, либо других форс-мажорных обстоятельств.
- Повреждений, вызванных неправильными действиями потребителя.



- Наличия следов постороннего вмешательства в конструкцию изделия.

### **9. Условия гарантийного обслуживания**

Претензии к качеству товара могут быть предъявлены в течение гарантийного срока. Неисправные изделия в течение гарантийного срока обмениваются бесплатно. Заменённые изделия или их части, полученные в результате ремонта, переходят в собственность продавца. Затраты, связанные с монтажом, демонтажем и транспортировкой неисправного изделия в период гарантийного срока Покупателю не возмещаются. В случае необоснованности претензии, затраты на диагностику и экспертизу изделия оплачиваются Покупателем. В случае претензий гарантийного характера, а также при возврате изделия, оно должно быть полностью укомплектованным.

# ТЕХНИЧЕСКИЙ ПАСПОРТ ИЗДЕЛИЯ

## ГАРАНТИЙНЫЙ ТАЛОН № \_\_\_\_\_

Наименование товара Обратный клапан для наружной канализации д.110 мм т.м «ПОЛИТЭК ПАЙП» .

№	Артикул	Типоразмер, мм	Кол-во, м.
1			
2			
3			
4			
5			

Название и адрес торговой организации:

\_\_\_\_\_

Дата продажи \_\_\_\_\_ Подпись продавца \_\_\_\_\_

Штамп или печать торговой организации

Штамп о приёмке

С условиями гарантии СОГЛАСЕН:

Покупатель \_\_\_\_\_ (подпись/расшифровка)

Гарантия 84 месяца со дня производства изделия.

По вопросам гарантийного характера, рекламаций и претензий к качеству изделий обращаться по адресу: 300004, г. Тула, ул. Щегловская Засека, дом 31  
Тел./факс: +7 (4872) 46-74-25, e-mail: [politek.otk@mail.ru](mailto:politek.otk@mail.ru)

При предъявлении претензии к качеству товара, покупатель представляет следующие документы:

1. Заявление в произвольной форме, в котором указываются:

- название организации или Ф.И.О. покупателя,
- фактический адрес
- контактные телефоны;
- название и адрес организации, производившей монтаж;
- основные параметры системы, в которой было установлено изделие;
- краткое описание дефекта.

2. Документ, подтверждающий покупку изделия (накладная, квитанция).

3. Акт гидравлического испытания системы, в которой было установлено изделие.

4. Настоящий заполненный гарантийный талон.

Отметка о возврате или обмене товара:

Дата «\_\_\_» \_\_\_\_\_ 20\_\_\_\_\_ г.

Подпись \_\_\_\_\_